

Advanced Series

PM1 | 2MP

Omnieye Advanced 系列攝影機完美結合了出色性能與實惠價格。此系列攝影機採用 STARVIS Sony 傳感器和自適應紅外線技術，即使在充滿挑戰的光線條件下也可以提供高品質的影像。其精緻與堅固的外殼使其適用於室內和室外應用。

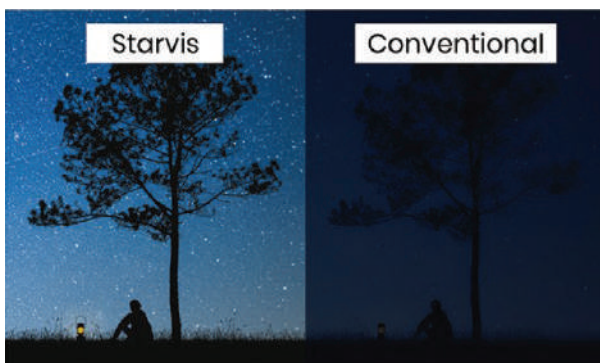
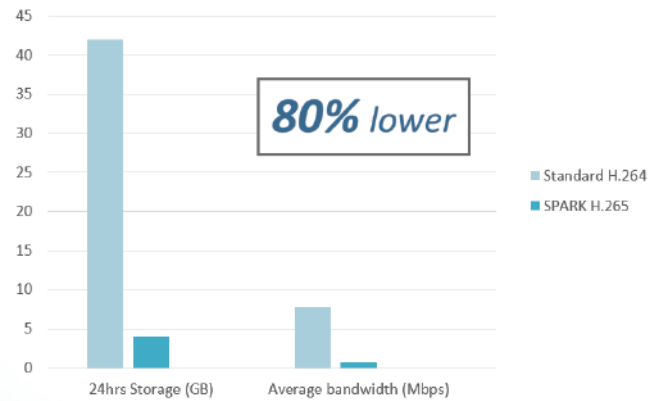
- ▶ 30 倍光學縮放鏡頭
- ▶ 內建智慧影像分析
- ▶ 自適應紅外線
- ▶ 玻璃除霧
- ▶ 通過 UL、TCA 資安認證
- ▶ ONVIF Profile S、T、G



產品特色

H.265 Smart Codec

在維持影像品質的前提下，降低頻寬與儲存空間。

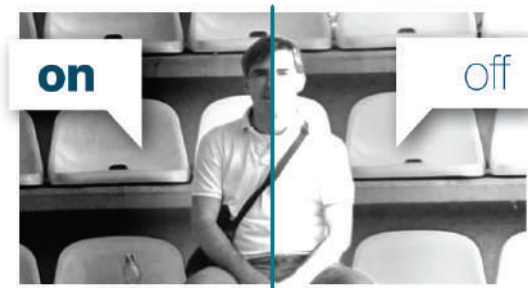


Sony 星光級感光元件

採用 Sony 星光級感光元件，搭配獨家影像調校技術，極低光源下亦可清晰捕捉畫面。

自適應紅外線

攝影機的紅外線燈會根據場景變化動態地改變輸出強度，以確保監控區域照明適中。



玻璃除霧

攝影機內建玻璃加熱器，全時運作確保鏡頭前方玻璃不起霧，提供全天候清晰畫面。

產品特色

UL 認證

為確保產品的安全與品質，Advanced 系列攝影機皆通過全球公認的標準 UL 認證。



IoT Cyber Security

影像監控系統資安認證

隨著 IoT 物聯網時代來臨，資安重要性與日俱增。為提高產品資訊安全，Advanced 全系列已通過經濟部工業局資安認證。

符合 ONVIF 規範 S、T、G

建立在開放平台上，可輕鬆與第三方設備整合。



IP66 / IK10



適用於戶外

通過入侵防護和衝擊防護測試認證。

規格書

PM1 | 2MP
SR-C-A2-PM1-V129-IR

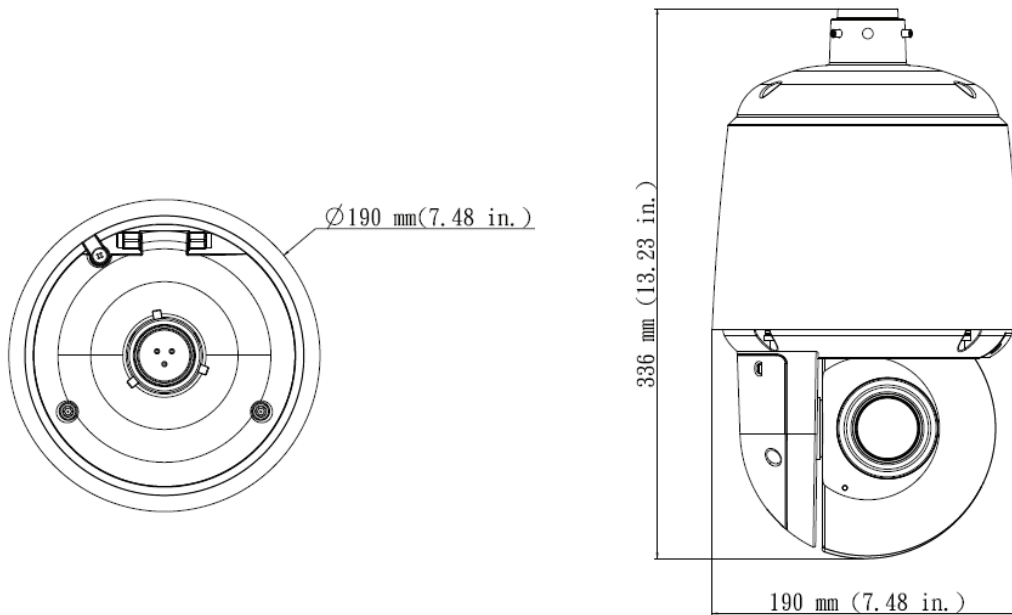
攝影機功能	影像感光元件	Sony Starvis CMOS Progressive Scan 1/2.8"
	鏡頭	電動變焦鏡頭 4.5-135mm, F1.68-4.4
	影像視野角度	Wide: 60°(H) 38°(V), Tele: 5°(H) 3°(V)
	日間/夜間	自動切換紅外線濾光片
	最低照度	0.007Lux (彩色) 0Lux (黑白 IR 開啟)
	IR 有效距離	200m 自適應紅外線
	電子快門	1~1/100,000
	擺頭角度	水平: 360° 連續旋轉 垂直: 210° 鏡頭光學變倍: 30倍光學變倍
視訊	視訊壓縮	H.265, H.264, MJPEG
	最高解析度	1920x1080
	最大影格速率	60fps
	WDR	120dB
	影像設定	3D 雜訊抑制、可設定亮度、對比、銳利度、飽和度、色調、增益控制、白平衡、背光補償、隱私遮蔽、OSD、翻轉: 0°, 90°, 180°, 270°
音源	音源壓縮	G.711
	音源類型	雙向語音
	音源接口類型	端子台 1輸入/1輸出
網路	安全性	IEEE 802.1X、HTTPS、摘要式身分驗證、IP 過濾、進階安全防護
	通訊協定	ARP、DHCP、DNS、FTP、HTTP、HTTPS、ICMP、IGMP、IPv4/6、NTP、RTSP/RTCP/RTP、RTMP、QoS、SMTP、SNMP v1/2c/3、TCP、TLS/TTLs、UDP、802.1X、DDNS、PPPoE、LDAP
系統整合	智慧分析	入侵偵測、跨線偵測、區域計數、跨線計數、離開區域偵測、移動方向錯誤偵測、逗留偵測、遺留物偵測、遺失物偵測
	事件輸入	排程、網路位址衝突與斷線偵測、遮蔽偵測、移動偵測、聲音偵測、警報輸入、記憶卡狀態
	事件輸出	排程錄影、電子郵件通知、錄影儲存至 FTP、記憶卡錄影、OSD 顯示、HTTP 通用事件、警報輸出、聲音
	Wi-Fi 模組	-
	管理軟體	Argo 影像管理系統
	跨平台整合性	Onvif Profile S、T、G

規格書

PM1 | 2MP
SR-C-A2-PM1-V129-IR

一般	尺寸	Ø190x336mm
	重量	5.2kg
	外殼	鋁合金
	異物防護等級	IP66
	防暴等級	IK10 (玻璃 IK07)
	認證	IoT Cyber Security, UL 62368-1, CE, FCC
	本機儲存	MicroSDHC/SDXC 記憶卡插槽 (最高支援到1TB記憶卡)
	數位輸入/輸出	2/2
	RS485	-
	玻璃除霧	支援
	網路介面	RJ45 10/100 Base-T/TX
	供電方式	IEEE 802.3bt, Class 6; DC48V 1.2A; AC24V 3.3A
	操作溫度	-40°C ~ 60°C
	選配	懸吊式支架
壁掛支架		SR-O-PM102 壁掛支架 · 重量最多可承受10kg

尺寸圖



spark
Italian inSight

Spark (HQ)
Via Antonio Gramsci 86/A
42124 Reggio Emilia, Italy
Tel.: +39 0522 929 873
info@spark-security.com

Asia Office
No. 45, Aikou 2nd Rd., Zhubei City,
302053 Hsinchu County, Taiwan
Tel.: +886 3 575 2786
info@spark-security.com.tw

©SPARK. All rights reserved. Unless stated explicitly and in writing, no license is granted in relation to any copyright, industrial design, trademark, patent or other intellectual property rights of SPARK or its licensors. We reserve the right to introduce modifications without notice.